

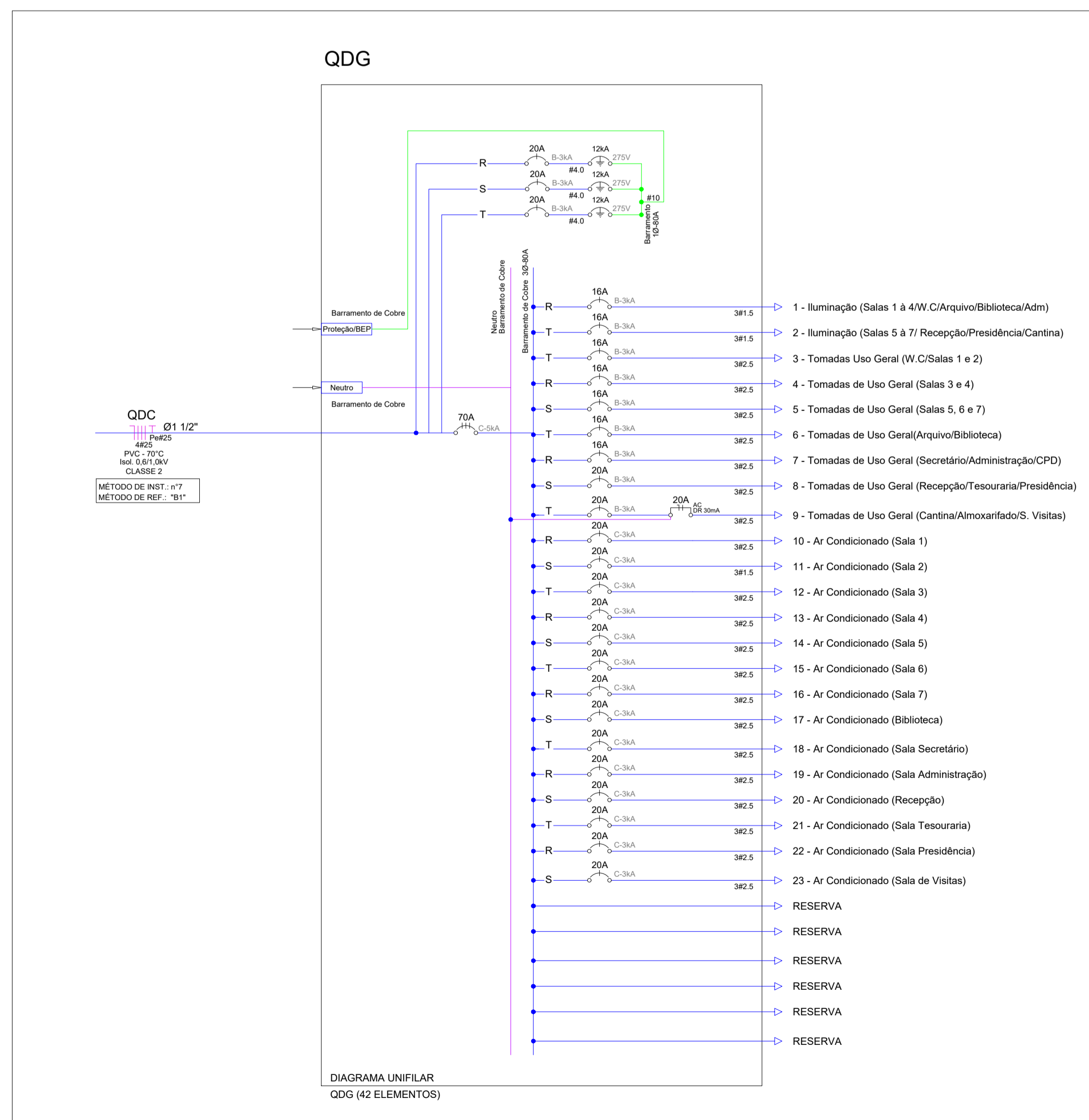
| Nº do Circuito | Descrição do Circuito | Iluminação (W) | | | Pontos Utilização Geral (W) | | | Pontos de Utilização Específicos (W) | Tensão (V) | Alimentação Circuito | Fases | P (W) | S (VA) | FP | Comprimento L (m) | Corrente Projeto Ib (A) | Condutores (mm²) | | | | | Disjuntores (A) | | | Balanceamento de Fases | | | Queda de Tensão no Circuito (%) | | |
|----------------|--|----------------|----|---|-----------------------------|-----|-----|--------------------------------------|------------|----------------------|-------|-----------|--------|--------|-------------------|-------------------------|------------------|--------|-------|------|----------|-----------------|----------|-------|------------------------|-------|--------|---------------------------------|--------|-------|
| | | 24 | 36 | | 100 | 200 | 300 | | | | | | | | | | 2700 | Neutro | Terra | Fase | Isolação | Ref. Inst. | Corrente | Curva | Interrupção | R | S | | T | |
| 01 | Iluminação (Salas 1 à 4/W.C/Arquivo/Biblioteca/Adm) | 3 | 15 | | | | | | 220 | Monofásico | R | 612 | 665 | 0,92 | 20 | 3,02 | 1,5 | 1,5 | 1,5 | PVC | B1 | 16 | B | 3kA | 612 | 0 | 0 | 0,58% | | |
| 02 | Iluminação (Salas 5 à 7/ Recepção/Presidência/Cantina) | 6 | 20 | | | | | | 220 | Monofásico | T | 864 | 939 | 0,92 | 20 | 4,27 | 1,5 | 1,5 | 1,5 | PVC | B1 | 16 | B | 3kA | 0 | 0 | 864 | 0,82% | | |
| 03 | Tomadas Uso Geral (W.C/Salas 1 e 2) | | | | 6 | 2 | | | 220 | Monofásico | T | 1800 | 1957 | 0,92 | 30 | 8,89 | 2,5 | 2,5 | 2,5 | PVC | B1 | 16 | B | 3kA | 0 | 0 | 1.800 | 1,54% | | |
| 04 | Tomadas de Uso Geral (Salas 3 e 4) | | | | 6 | | | | 220 | Monofásico | R | 1200 | 1304 | 0,92 | 25 | 5,93 | 2,5 | 2,5 | 2,5 | PVC | B1 | 16 | B | 3kA | 1.200 | 0 | 0 | 0,85% | | |
| 05 | Tomadas de Uso Geral (Salas 5, 6 e 7) | | | | 8 | | | | 220 | Monofásico | S | 1600 | 1739 | 0,92 | 17 | 7,91 | 2,5 | 2,5 | 2,5 | PVC | B1 | 16 | B | 3kA | 0 | 1.600 | 0 | 0,77% | | |
| 06 | Tomadas de Uso Geral (Arquivo/Biblioteca) | | | | 7 | | | | 220 | Monofásico | T | 1400 | 1522 | 0,92 | 15 | 6,92 | 2,5 | 2,5 | 2,5 | PVC | B1 | 16 | B | 3kA | 0 | 0 | 1.400 | 0,60% | | |
| 07 | Tomadas de Uso Geral (Secretário/Administração/CPD) | | | | 9 | | | | 220 | Monofásico | R | 1800 | 1957 | 0,92 | 10 | 8,89 | 2,5 | 2,5 | 2,5 | PVC | B1 | 16 | B | 3kA | 1800,0 | 0 | 0 | 0,51% | | |
| 08 | Tomadas de Uso Geral (Recepção/Tesouraria/Presidência) | | | | 10 | | | | 220 | Monofásico | S | 2000 | 2174 | 0,92 | 15 | 9,88 | 2,5 | 2,5 | 2,5 | PVC | B1 | 20 | B | 3kA | 0 | 2.000 | 0 | 0,85% | | |
| 09 | Tomadas de Uso Geral (Cantina/Almoxarifado/S. Visitas) | | | | 5 | 2 | | | 220 | Monofásico | T | 1600 | 1739 | 0,92 | 25 | 7,91 | 2,5 | 2,5 | 2,5 | PVC | B1 | 20 | B | 3kA | 0 | 0 | 1600 | 1,14% | | |
| 10 | Ar Condicionado (Sala 1) | | | | | | | 1 | 220 | Monofásico | R | 2700 | 2935 | 0,92 | 15 | 13,34 | 2,5 | 2,5 | 2,5 | PVC | B1 | 20 | C | 3kA | 2.700 | 0 | 0 | 1,15% | | |
| 11 | Ar Condicionado (Sala 2) | | | | | | | 1 | 220 | Monofásico | S | 2700 | 2935 | 0,92 | 12 | 13,34 | 2,5 | 2,5 | 2,5 | PVC | B1 | 20 | C | 3kA | 0 | 2.700 | 0 | 0,92% | | |
| 12 | Ar Condicionado (Sala 3) | | | | | | | 1 | 220 | Monofásico | T | 2700 | 2935 | 0,92 | 10 | 13,34 | 2,5 | 2,5 | 2,5 | PVC | B1 | 20 | C | 3kA | 0 | 0 | 2.700 | 0,77% | | |
| 13 | Ar Condicionado (Sala 4) | | | | | | | 1 | 220 | Monofásico | R | 2700 | 2935 | 0,92 | 15 | 13,34 | 2,5 | 2,5 | 2,5 | PVC | B1 | 20 | C | 3kA | 2.700 | 0 | 0 | 1,15% | | |
| 14 | Ar Condicionado (Sala 5) | | | | | | | 1 | 220 | Monofásico | S | 2700 | 2935 | 0,92 | 12 | 13,34 | 2,5 | 2,5 | 2,5 | PVC | B1 | 20 | C | 3kA | 0 | 2.700 | 0 | 0,92% | | |
| 15 | Ar Condicionado (Sala 6) | | | | | | | 1 | 220 | Monofásico | T | 2700 | 2935 | 0,92 | 10 | 13,34 | 2,5 | 2,5 | 2,5 | PVC | B1 | 20 | C | 3kA | 0 | 0 | 2.700 | 0,77% | | |
| 16 | Ar Condicionado (Sala 7) | | | | | | | 1 | 220 | Monofásico | R | 2700 | 2935 | 0,92 | 10 | 13,34 | 2,5 | 2,5 | 2,5 | PVC | B1 | 20 | C | 3kA | 2.700 | 0 | 0 | 0,77% | | |
| 17 | Ar Condicionado (Biblioteca) | | | | | | | 1 | 220 | Monofásico | S | 2700 | 2935 | 0,92 | 15 | 13,34 | 2,5 | 2,5 | 2,5 | PVC | B1 | 20 | C | 3kA | 0 | 2.700 | 0 | 1,15% | | |
| 18 | Ar Condicionado (Sala Secretário) | | | | | | | 1 | 220 | Monofásico | T | 2700 | 2935 | 0,92 | 12 | 13,34 | 2,5 | 2,5 | 2,5 | PVC | B1 | 20 | C | 3kA | 0 | 0 | 2.700 | 0,92% | | |
| 19 | Ar Condicionado (Sala Administração) | | | | | | | 1 | 220 | Monofásico | R | 2700 | 2935 | 0,92 | 10 | 13,34 | 2,5 | 2,5 | 2,5 | PVC | B1 | 20 | C | 3kA | 2700,0 | 0 | 0 | 0,77% | | |
| 20 | Ar Condicionado (Recepção) | | | | | | | 1 | 220 | Monofásico | S | 2700 | 2935 | 0,92 | 5 | 13,34 | 2,5 | 2,5 | 2,5 | PVC | B1 | 20 | C | 3kA | 0 | 2.700 | 0 | 0,38% | | |
| 21 | Ar Condicionado (Sala Tesouraria) | | | | | | | 1 | 220 | Monofásico | T | 2700 | 2935 | 0,92 | 10 | 13,34 | 2,5 | 2,5 | 2,5 | PVC | B1 | 20 | C | 3kA | 0 | 0 | 2.700 | 0,77% | | |
| 22 | Ar Condicionado (Sala Presidência) | | | | | | | 1 | 220 | Monofásico | R | 2700 | 2935 | 0,92 | 15 | 13,34 | 2,5 | 2,5 | 2,5 | PVC | B1 | 20 | C | 3kA | 2.700 | 0 | 0 | 1,15% | | |
| 23 | Ar Condicionado (Sala de Visitas) | | | | | | | 1 | 220 | Monofásico | S | 2700 | 2935 | 0,92 | 20 | 13,34 | 2,5 | 2,5 | 2,5 | PVC | B1 | 20 | C | 3kA | 0 | 2.700 | 0 | 1,54% | | |
| 24 | Reserva | | | | | | | | 0 | | 0 | - | - | 0 | - | - | - | - | | | | | | 0 | 0 | 0 | - | | | |
| 25 | Reserva | | | | | | | | 0 | | 0 | - | - | 0 | - | - | - | - | | | | | | 0 | 0 | 0 | - | | | |
| 26 | Reserva | | | | | | | | 0 | | 0 | - | - | 0 | - | - | - | - | | | | | | 0 | 0 | 0 | - | | | |
| 27 | Reserva | | | | | | | | 0 | | 0 | - | - | 0 | - | - | - | - | | | | | | 0 | 0 | 0 | - | | | |
| 28 | Reserva | | | | | | | | 0 | | 0 | - | - | 0 | - | - | - | - | | | | | | 0 | 0 | 0 | - | | | |
| 29 | Reserva | | | | | | | | 0 | | 0 | - | - | 0 | - | - | - | - | | | | | | 0 | 0 | 0 | - | | | |
| TOTAL | | 9 | 35 | 0 | 0 | 51 | 4 | 0 | 14 | 0 | 380 | Trifásico | RST | 50.676 | 55.083 | 0,92 | 25 | 67,29 | 25,0 | 25,0 | 25,0 | PVC | B1 | 70 | C | 5kA | 17.112 | 17.100 | 16.464 | 0,56% |

| DEMANDA TOTAL | | |
|--|-------------|----------------|
| TIPO DE CIRCUITO | DEMANDAS | UND |
| a - TUG + I LUM (Tab 2 NTC 04) | 6,44 | kVA |
| b1 - Chuveiros (Tab 3 NTC 04) | 0,00 | kVA |
| b2 - Torneiras Elétricas (Tab 3 NTC 04) | 0,00 | kVA |
| b3 - Máq. Lavar Louça (Tab 3 NTC 04) | 0,00 | kVA |
| b4 - Aquec. de Passagem (Tab 3 NTC 04) | 0,00 | kVA |
| b5 - Aquec. de Acumulação (Tab 3 NTC 04) | 37,80 | kVA |
| b6 - Fornos e Fogões Elét. (Tab 5 NTC 04) | 0,00 | kVA |
| b7 - Máq. Secar Roupas (Tab 3 NTC 04) | 0,00 | kVA |
| b8 - Forno Micro-ondas (Tab 3 NTC 04) | 0,00 | kVA |
| c - Ap. Ar Condicionado Split/Janela (Tab 4 NTC) | 0,00 | kVA |
| D - DEMANDA TOTAL (kVA) | 44,2 | kVA |
| CORRENTE DE DEMANDA (A) | 67,3 | Ampères |
| SEÇÃO DO CABO | PVC | 25,0 mm² |
| DISJUNTOR TRIPOLAR | 70,0 | Ampères |

| DEMANDA DE TOMADAS E ILUMINAÇÃO | | | |
|---------------------------------|---------------|---------------|------------------------|
| TIPO DE CIRCUITO | POTÊNCIA (kW) | FATOR DEMANDA | POTÊNCIA DEMANDA (kVA) |
| Iluminação +Tug's | 12,88 | 50% | 6,44 |
| | | | 0,00 |
| | | | 0,00 |
| TOTAL | | | 6,44 |

| DEMANDA DE AR CONDICIONADOS | | | |
|-----------------------------|---------------|---------------|------------------------|
| TIPO DE CIRCUITO | POTÊNCIA (kW) | FATOR DEMANDA | POTÊNCIA DEMANDA (kVA) |
| Ar condicionados | 37,80 | 100% | 37,80 |
| | | | 0,00 |
| | | | 0,00 |
| TOTAL | | | 37,80 |

1 QUADRO DE CARGAS E DEMANDA SEM ESCALA



Coordenadas Geográficas:
Latitude: 14° 55' 21.82" S
Longitude: 51° 4' 43.09" O

S.D.C.A - SAT

ARUANÃ - GO

Obra:
REFORMA DOS GABINETES E SALAS ADMINISTRATIVAS DA CÂMARA MUNICIPAL DE ARUANÃ - GO
Endereço:
RUA SEBASTIÃO ROSÁRIO, QUADRA 17-A, LOTE 1-A, CENTRO, ARUANÃ-GO, CEP: 76740-000

Proprietário:
CÂMARA MUNICIPAL DE ARUANÃ - PODER LEGISLATIVO

Autor do Projeto:
ANTONIO ACACIO DE FREITAS
ENGENHEIRO CIVIL - CREA: 156905 / D-RJ

Ass. Proprietário

Ass. Autor do Projeto:

2 DIAGRAMA UNIFILAR SEM ESCALA

3 LOCALIZAÇÃO SEM ESCALA

PRANCHA
QUADRO DE CARGAS
DEMANDAS
DIAGRAMA UNIFILAR
LOCALIZAÇÃO

DATA: OUTUBRO 2022

ELÉTRICO